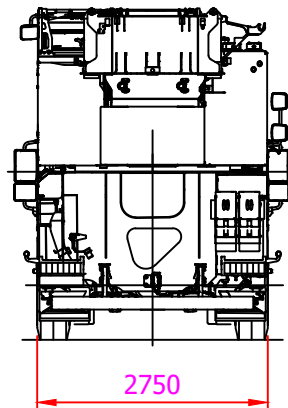
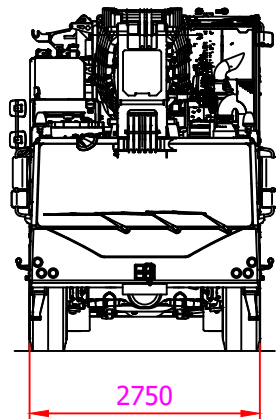
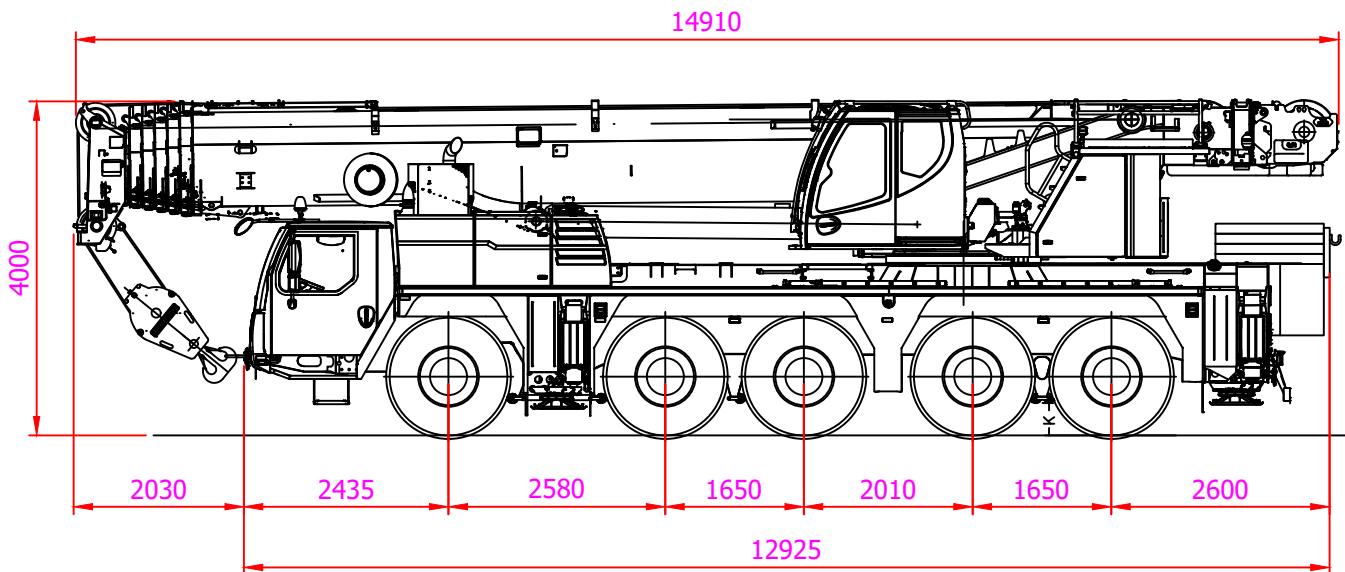


Merk:	Liebherr
Type:	LTM 1150-5.3



Voertuigeigenschappen			
Totaal gewicht (kg)	Asconfiguratie	Hondengang mogelijk	Doorrijhoogte (cm)
60000	10x8x10	Ja	400
Doorrijhoogte: -12 cm/+10cm			

Hijsblokken		
Capaciteit (t)	Gewicht (kg)	Omschrijving
9,2	350	Hijsbal
27,2	450	Enkel Schijf
61,6	700	Drie schijf



KONINKLIJKE  
**SAAN**

0900 - 660 60 60  
www.saan.nl  
info@saan.nl

Versiedatum: 29-01-2024

Servicecode:

K150AK

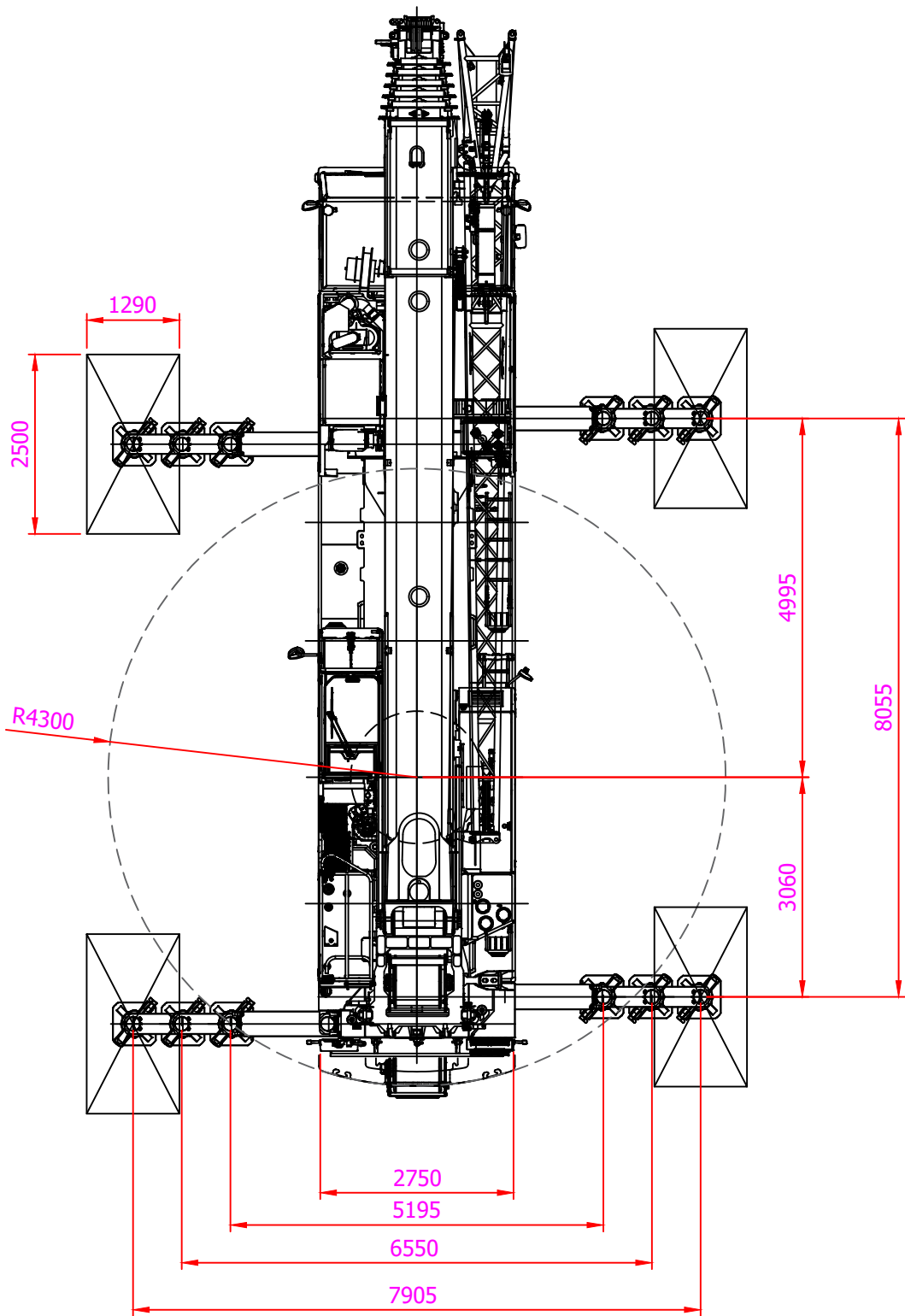
This publication remains the property of the publisher and shall be treated as confidential, unless contractually specified otherwise. No parts of it may be reproduced, stored in a retrieval system or transmitted in any form or by any means, without the prior written permissions of the publisher. Typing errors reserved. No rights may be derived from these drawings and tables.

Pagina:

1 / 9

Copyright Koninklijke Saan B.V. 2009

Merk:	Liebherr
Type:	LTM 1150-5.3



KONINKLIJKE  
**SAAN**

0900 - 660 60 60  
www.saan.nl  
info@saan.nl

Versiedatum: 29-01-2024

Servicecode:

K150AK

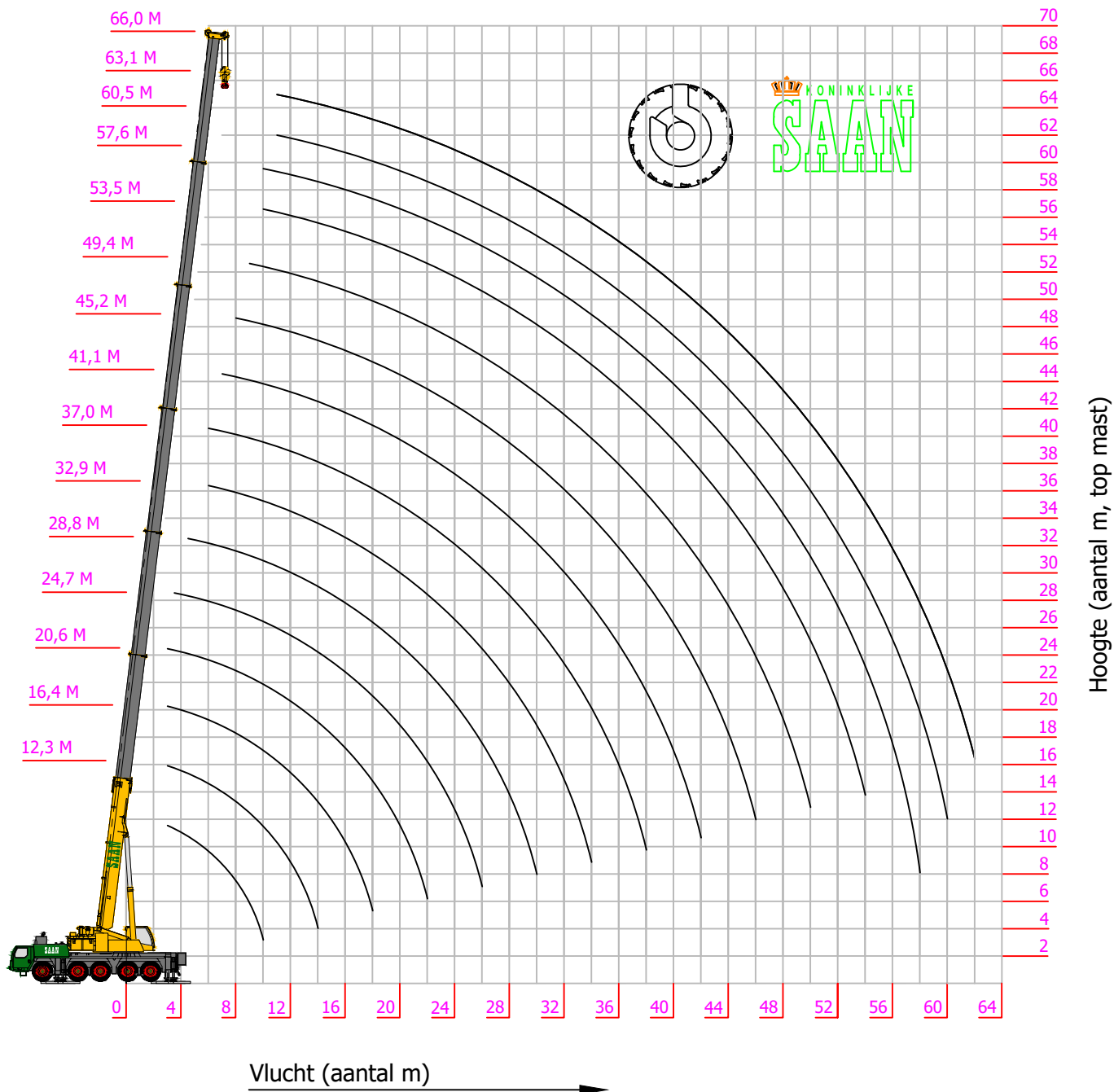
This publication remains the property of the publisher and shall be treated as confidential, unless contractually specified otherwise. No parts of it may be reproduced, stored in a retrieval system or transmitted in any form or by any means, without the prior written permissions of the publisher. Typing errors reserved. No rights may be derived from these drawings and tables.

Pagina:

2 / 9

Copyright Koninklijke Saan B.V. 2009

Merk:	Liebherr
Type:	LTM 1150-5.3



Merk: Liebherr  
 Type: LTM 1150-5.3

Vlucht (M)	Hoofdmast 12,3 - 66,0 M														
	Contraagewicht 45t														
	12,3 m	16,4 m	20,6 m	24,7 m	28,8 m	32,9 m	37,0 m	41,1 m	45,2 m	49,4 m	53,5 m	57,6 m	60,5 m	63,1 m	66 m
3	86	74,2	74,2	72,3											
3,5	86	74,2	74,2	72,3	65,5										
4	86	74,2	74,2	72,3	65,5										
4,5	85,7	74,2	74,2	72,3	65,5	52,1									
5	81,5	74,2	74,2	72,3	65,5	52,1									
6	71,3	71,3	71,3	66,2	63,4	52,1	44,3	34,3							
7	63,1	63,5	63,5	60,4	57,3	50,8	44,3	34,3	27,7						
8	56,3	56,7	56,7	54,7	52,2	48,5	44,3	34,2	27,7	22,1					
9	49,3	49,8	49,8	49,1	48	46,6	44	33,4	27,7	22,1	17,4				
10	40,5	44,3	44,3	44,6	43,6	42,8	41,2	32,2	27,3	22,1	17,4	14,2	12		
11		39,6	39,6	40,4	39,3	38,9	37,6	30,8	26,6	22	17,4	14,2	12	10,6	9,1
12		35,7	35,7	36,5	35,8	35,5	34,3	29,3	25,7	21,7	17,3	14,2	11,8	10,6	9,1
13		32,4	32,4	33,2	33,2	32,5	31,4	27,9	24,7	21,1	17,1	14,1	11,7	10,5	9
14		28,5	28,5	30,4	30,4	29,9	28,8	26,5	23,7	20,5	16,8	13,9	11,6	10,4	8,9
15			21,7	27,9	28	27,6	26,5	24,9	22,7	19,8	16,5	13,7	11,4	10,3	8,8
16			19,6	25,8	25,9	25,4	24,4	23,2	21,7	19,1	16	13,5	11,2	10,2	8,7
18			16,3	21,9	21,7	21,4	20,8	20,9	19,7	17,6	15,1	12,9	10,8	9,9	8,4
20				18,7	18,6	18,1	18,5	18,2	17,3	16,2	14,2	12,3	10,3	9,6	8
22				16,3	16,1	16,2	16,2	15,7	15,3	14,7	13,2	11,6	9,7	9,2	7,6
24					14	14,5	14,1	13,6	13,5	13	12,4	10,9	9,1	8,8	7,2
26					12,6	12,9	12,5	12,1	11,9	11,8	11,5	10,3	8,5	8,4	6,8
28						11,5	11,1	10,7	10,8	10,5	10,1	9,7	8	8	6,4
30						10,3	9,9	9,8	9,7	9,3	9,1	8,8	7,5	7,6	5,9
32							8,9	9,1	8,6	8,4	8,2	7,9	7	7,2	5,5
34							8	8,2	7,8	7,5	7,4	7,2	6,6	6,9	5,2
36								7,4	7,2	6,3	6,6	6,5	6	6,1	4,8
38								6,7	6,5	5,7	6	5,8	5,4	5,4	4,5
40									6	5,3	5,5	5,2	4,5	4,8	4,2
42									5,5	4,8	4,9	4,6	4	4,3	3,9
44										4,4	4,5	4,2	3,7	3,9	3,7
46										2,8	4,1	3,8	3,3	3,5	3,5
48											3,8	3,5	3	3,2	3,2
50											3,5	3,2	2,8	2,9	2,9
52												2,9	2,5	2,6	2,6
54												2,7	2,3	2,3	2,3
56													1,6	2,1	2
58														1,8	1,8
60														1,6	1,5
62															1,3



KONINKLIJKE  
**SAAN**

0900 - 660 60 60  
 www.saan.nl  
 info@saan.nl

Versiedatum: 29-01-2024

Servicecode: K150AK

This publication remains the property of the publisher and shall be treated as confidential, unless contractually specified otherwise. No parts of it may be reproduced, stored in a retrieval system or transmitted in any form or by any means, without the prior written permissions of the publisher. Typing errors reserved. No rights may be derived from these drawings and tables.

Pagina:  
 4 / 9

Copyright Koninklijke Saan B.V. 2009

Merk: Liebherr  
 Type: LTM 1150-5.3

Vlucht	Hoofdmast 12,3 - 66,0 M															
	Contragewicht 29t															
(M)	12,3 m	16,4 m	20,6 m	24,7 m	28,8 m	32,9 m	37,0 m	41,1 m	45,2 m	49,4 m	53,5 m	57,6 m	60,5 m	63,1 m	66 m	
3	86	74,2	73,4	72,3												
3,5	86	74,2	73,4	72,3	65,5											
4	86	74,2	73,4	72,3	65,5											
4,5	85,5	74,2	73,4	72,3	65,5	52,1										
5	80,5	74,2	73,4	72,3	65,5	52,1										
6	70,3	70,4	69,1	66,2	63,4	52,1	44,3	34,3								
7	59,6	60,1	59,8	58,7	54,8	50,8	44,3	34,3	27,7							
8	50,8	51,4	51,4	49,5	47,7	45,6	43,1	34,2	27,7	22,1						
9	44,1	45	45,4	43,9	42,4	40,1	37,7	33,4	27,7	22,1	17,4					
10	38,7	39,6	39,7	38,5	37,2	35,2	33	31,3	27,3	22,1	17,4	14,2	12			
11		34,5	35,4	34,5	32,9	31,3	29,3	28,3	26,5	22	17,4	14,2	12	10,6	9,1	
12		29,9	30,8	30,8	29,5	28	26,5	26,2	24,7	21,7	17,3	14,2	11,8	10,6	9,1	
13		26,3	27,2	27,4	26,6	25,2	25	23,7	22,7	21	17,1	14,1	11,7	10,5	9	
14		23,3	24,1	24,4	24,1	23	22,8	21,6	20,7	19,6	16,8	13,9	11,6	10,4	8,9	
15			21,7	21,9	21,7	21,7	20,9	19,9	19	18	16,5	13,7	11,4	10,3	8,8	
16			19,6	19,8	19,6	20,2	19,2	18,3	17,5	16,9	15,9	13,5	11,2	10,2	8,7	
18			16,3	16,4	17	16,8	16,4	16	15,5	14,8	14	12,9	10,8	9,9	8,4	
20				13,9	14,5	14,3	13,9	14	13,5	13	12,5	11,7	10,3	9,6	8	
22				12,5	12,5	12,3	12	12,1	11,9	11,4	10,9	10,3	9,6	9,2	7,6	
24					10,9	10,6	10,8	10,5	10,3	10,1	9,7	9,3	8,7	8,5	7,2	
26					9,6	9,3	9,4	9,2	9	8,9	8,6	8,2	7,7	7,6	6,8	
28						8,5	8,3	8,1	7,9	7,8	7,4	7	6,9	6,6	6,4	
30						7,6	7,3	7,3	7	6,8	6,4	6,1	5,9	5,7	5,7	
32							6,5	6,4	6,1	5,9	5,6	5,2	5,1	4,9	4,9	
34								5,8	5,7	5,4	5,2	4,9	4,5	4,4	4,2	
36									5,1	4,8	4,6	4,3	4	3,9	3,7	
38									4,5	4,3	4,1	3,8	3,6	3,4	3,3	
40										3,9	3,7	3,4	3,2	3	2,9	
42										3,5	3,4	3,1	2,8	2,7	2,5	
44											3	2,7	2,5	2,3	2,2	
46											2,8	2,4	2,2	2	1,9	
48												2,2	1,9	1,7	1,6	
50												1,9	1,6	1,4	1,3	
52													1,3	1,2	1	
54													1,1	0,9		
56																



KONINKLIJKE  
**SAAN**

0900 - 660 60 60  
 www.saan.nl  
 info@saan.nl

Versiedatum: 29-01-2024

Servicecode: K150AK

This publication remains the property of the publisher and shall be treated as confidential, unless contractually specified otherwise. No parts of it may be reproduced, stored in a retrieval system or transmitted in any form or by any means, without the prior written permissions of the publisher. Typing errors reserved. No rights may be derived from these drawings and tables.

Pagina:  
 5 / 9

Copyright Koninklijke Saan B.V. 2009

Merk:	Liebherr
Type:	LTM 1150-5.3

Vlucht	Hoofdmast 12,3 - 66,0 M															
	Contragewicht 9t															
(M)	12,3 m	16,4 m	20,6 m	24,7 m	28,8 m	32,9 m	37,0 m	41,1 m	45,2 m	49,4 m	53,5 m	57,6 m	60,5 m	63,1 m	66 m	
3	86	74,2	73,4	72,3												
3,5	86	74,2	73,4	72,3	65,5											
4	86	74,2	73,4	72,3	65,5											
4,5	84,8	74,2	73	68,1	62,7	52,1										
5	76,4	70,8	66,4	60,5	56,4	50,6										
6	59,7	55,2	51,1	47,7	45,4	42,5	39,2	34,2								
7	46	44,4	42,5	40,1	37,5	34,9	33,8	31,5	27,7							
8	36,4	36,2	35	33,4	31,5	30,6	28,6	26,9	25,2	21,9						
9	28,9	30,3	29,6	28,4	27,8	26,3	24,9	23,6	22,2	20,5	17,4					
10	23,6	25,4	25,5	25,1	24,2	22,9	21,8	21,2	20,1	18,7	17	14,2	12			
11		21,4	22,2	22,1	21,3	20,3	19,8	18,9	17,9	16,9	15,8	14,2	12	10,6	9,1	
12		18,3	19,2	19,6	19	18,5	17,7	16,9	16,2	15,3	14,3	13,2	11,8	10,6	9,1	
13		15,8	16,7	17,5	17	16,7	15,9	15,4	14,6	14	13,1	12,3	11,4	10,5	9	
14		13,8	14,7	15,4	15,4	15,1	14,4	14	13,2	12,6	11,8	11	10,4	10	8,9	
15			13	13,7	13,9	13,6	13,1	12,7	12	11,4	10,7	9,9	9,6	9,1	8,6	
16			11,5	12,2	12,4	12,4	11,9	11,5	10,8	10,4	9,7	9	8,6	8,2	7,8	
18			9,2	9,8	9,9	10	9,9	9,6	9	8,6	8	7,4	7,1	6,7	6,5	
20				7,9	8,1	8,2	8	7,9	7,5	7,2	6,7	6,1	5,8	5,5	5,3	
22				6,6	6,6	6,7	6,6	6,4	6,1	5,9	5,5	5	4,7	4,5	4,3	
24					5,5	5,5	5,4	5,3	5	4,8	4,4	4,1	3,9	3,6	3,5	
26					4,6	4,6	4,5	4,4	4,2	4	3,7	3,4	3,1	2,9	2,8	
28						4	3,9	3,8	3,5	3,4	3,1	2,7	2,5	2,2	2,2	
30						3,5	3,3	3,2	3	2,8	2,5	2,2	2	1,7	1,7	
32							2,9	2,8	2,5	2,4	2,1	1,7	1,4	1,1	1	
34							2,5	2,4	2,2	2	1,7	1,2	0,9			
36								2,1	1,8	1,7	1,3					
38								1,7	1,5	1,3	0,8					
40									1,2	0,9						
42										0,9						



0900 - 660 60 60  
www.saan.nl  
info@saan.nl

Versiedatum: 29-01-2024

Servicecode:

K150AK

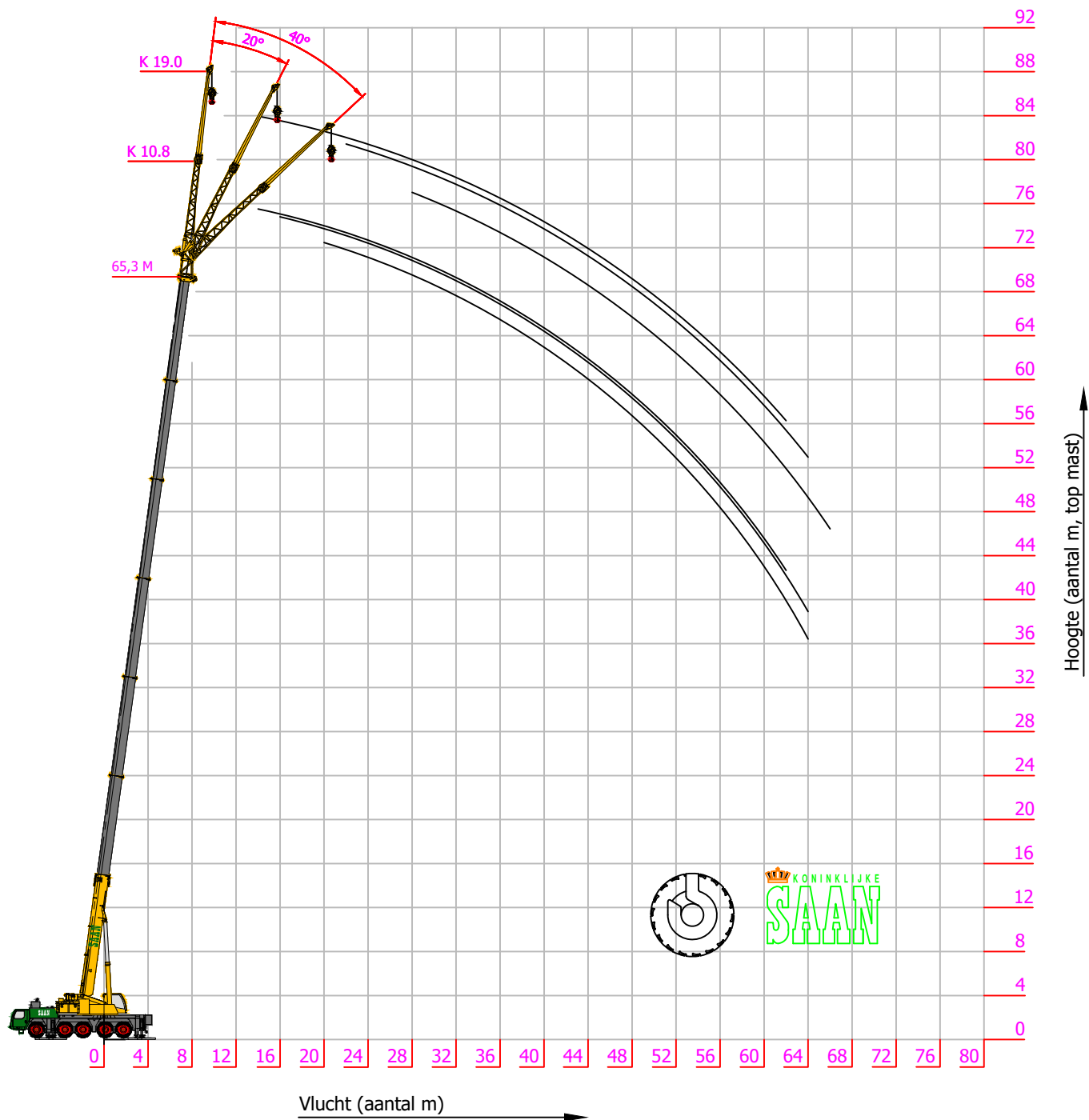
This publication remains the property of the publisher and shall be treated as confidential, unless contractually specified otherwise. No parts of it may be reproduced, stored in a retrieval system or transmitted in any form or by any means, without the prior written permissions of the publisher. Typing errors reserved. No rights may be derived from these drawings and tables.

Pagina:

6 / 9

Copyright Koninklijke Saan B.V. 2009

Merk: Liebherr  
 Type: LTM 1150-5.3



0 4 8 12 16 20 24 28 32 36 40 44 48 52 56 60 64 68 72 76 80

Vlucht (aantal m) →

Hoogte (aantal m, top mast) ↑



0900 - 660 60 60  
 www.saan.nl  
 info@saan.nl

Versiedatum: 29-01-2024

Servicecode:

K150AK

This publication remains the property of the publisher and shall be treated as confidential, unless contractually specified otherwise. No parts of it may be reproduced, stored in a retrieval system or transmitted in any form or by any means, without the prior written permissions of the publisher. Typing errors reserved. No rights may be derived from these drawings and tables.

Pagina:

7 / 9

Copyright Koninklijke Saan B.V. 2009

Merk: Liebherr  
 Type: LTM 1150-5.3

		Jib 19m										
		Contragewicht 45 ton										
		53,5 m 19 m			57,6 m 19 m			65,3 m 19 m				
		0°	20°	40°	0°	20°	40°	0°	20°	40°		
Vlucht	(M)										(M)	
14	5				4,4			3			14	
16	4,9				4,3			3			16	
18	4,8	4			4,3			3			18	
20	4,7	3,9			4,2	3,8		3			20	
22	4,5	3,8	3,3		4,2	3,7		3	2,9		22	
24	4,4	3,7	3,2		4,1	3,6	3,2	2,9	2,9		24	
26	4,3	3,6	3,2		4	3,5	3,1	2,9	2,9		26	
28	4,2	3,6	3,1		4	3,5	3,1	2,8	2,8	2,8	28	
30	4,1	3,5	3,1		3,9	3,4	3,1	2,8	2,8	2,8	30	
32	4	3,4	3,1		3,8	3,3	3,1	2,8	2,8	2,8	32	
34	3,9	3,4	3,1		3,7	3,3	3	2,8	2,8	2,8	34	
36	3,8	3,3	3		3,7	3,2	3	2,7	2,8	2,8	36	
38	3,7	3,2	3		3,6	3,2	3	2,7	2,8	2,8	38	
40	3,6	3,2	3		3,5	3,2	3	2,7	2,8	2,8	40	
42	3,5	3,2	3		3,4	3,1	3	2,7	2,7	2,8	42	
44	3,3	3,1	3		3,2	3,1	3	2,6	2,7	2,1	44	
46	3,2	3,1	3		3,2	3,1	3	2,5	2,6	2,7	46	
48	3	3,1	3		2,9	3,1	3	2,5	2,5	2,6	48	
50	2,9	3	3		2,8	3	3	2,4	2,4	2,5	50	
52	2,8	2,9	3		2,7	2,7	2,9	2,3	2,2	2,4	52	
54	2,6	2,8	2,9		2,5	2,7	2,7	2,1	2,3	2,3	54	
56	2,5	2,6	2,6		2,2	2,5	2,6	1,8	2,1	2,3	56	
58	2,3	2,5	2,5		2	2,2	2,4	1,6	1,9	2,1	58	
60	2,1	2,2	2,3		1,8	2	2,1	1,3	1,7	1,9	60	
62	1,8	2	2,1		1,5	1,8	1,9	1,1	1,4	1,6	62	
64	1,6	1,8	1,8		1,3	1,5	1,6	0,8	1,2	1,3	64	
66	1,4	1,5			1,1	1,3	1,3			1,1	66	
68	1,2	1,3			0,9	1,1	1,1				68	
70					0,7	0,9					70	
72					0,6	0,7					72	
74											74	

		Jib 19m										
		Contragewicht 29 ton										
		53,5 m 19 m			57,6 m 19 m			65,3 m 19 m				
		0°	20°	40°	0°	20°	40°	0°	20°	40°		
Vlucht	(M)										(M)	
14	4,8				3,8			1,6			14	
16	4,8				3,8			1,6			16	
18	4,8	4			3,8			1,6			18	
20	4,7	3,9			3,8	3,7		1,6	2,4		20	
22	4,5	3,8			3,8	3,6		1,6	2,4		22	
24	4,4	3,7	3,2		3,8	3,5	3,1	1,6	2,4		24	
26	4,3	3,6	3,1		3,8	3,5	3,1	1,6	2,4		26	
28	4,2	3,6	3,1		3,8	3,4	3,1	1,6	2,4	2,8	28	
30	4,1	3,5	3,1		3,8	3,3	3	1,6	2,4	2,8	30	
32	4	3,4	3		3,8	3,3	3	1,6	2,4	2,8	32	
34	3,7	3,4	3		3,7	3,2	3	1,6	2,4	2,8	34	
36	3,3	3,3	3		3,2	3,2	3	1,6	2,4	2,8	36	
38	2,8	3,2	3		2,8	3,2	3	1,6	2,4	2,8	38	
40	2,4	2,9	3		2,4	3,1	3	1,6	2,4	2,8	40	
42	2,1	2,6	3		2	2,9	3		2,3	2,7	42	
44	1,7	2,2	3		1,7	2,6	2,9		2,1	2,5	44	
46	1,4	1,9	2,8			2,3	2,6			2,1	46	
48	1,1	1,6	2,5			2	2,3			1,8	48	
50		1,3	2,2				2				50	
52		1	1,9								52	
54			1,6								54	
56											56	
58											58	
60											60	
62											62	
64											64	
66											66	
68											68	
70											70	
72											72	
74											74	



KONINKLIJKE  
**SAAN**

0900 - 660 60 60  
 www.saan.nl  
 info@saan.nl

Versiedatum: 29-01-2024

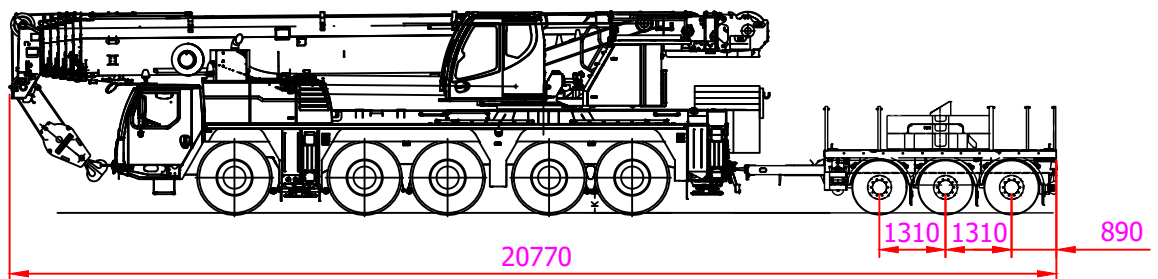
Servicecode: K150AK

This publication remains the property of the publisher and shall be treated as confidential, unless contractually specified otherwise. No parts of it may be reproduced, stored in a retrieval system or transmitted in any form or by any means, without the prior written permissions of the publisher. Typing errors reserved. No rights may be derived from these drawings and tables.

Pagina:  
 8 / 9

Copyright Koninklijke Saan B.V. 2009

Merk:	Liebherr
Type:	LTM 1150-5.3



KONINKLIJKE  
**SAAN**

0900 - 660 60 60  
www.saan.nl  
info@saan.nl

Versiedatum: 29-01-2024

Servicecode:

K150AK

This publication remains the property of the publisher and shall be treated as confidential, unless contractually specified otherwise. No parts of it may be reproduced, stored in a retrieval system or transmitted in any form or by any means, without the prior written permissions of the publisher. Typing errors reserved. No rights may be derived from these drawings and tables.

Pagina:

9 / 9

Copyright Koninklijke Saan B.V. 2009