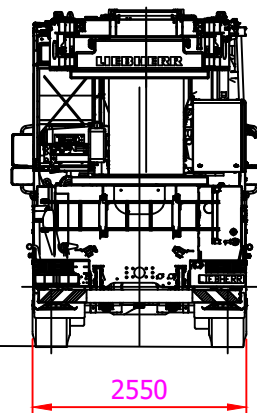
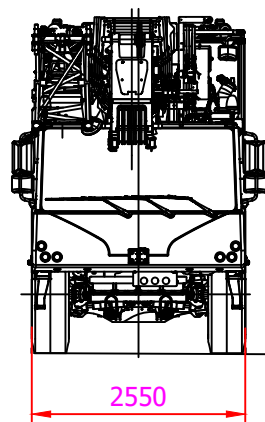
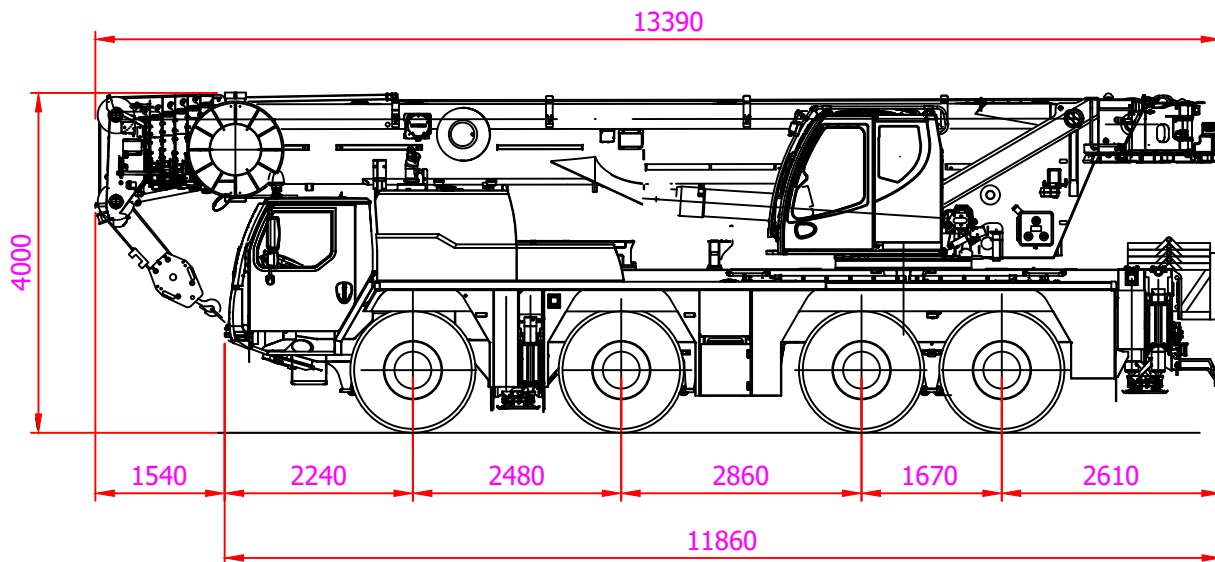


Merk:	Liebherr
Type:	LTM 1090-4.2



Voertuigeigenschappen			
Totaal gewicht (kg)	Asconfiguratie	Hondengang mogelijk	Doorrijhoogte (cm)
48000	8x6x8	Ja	400

Hijsblokken		
Capaciteit (t)	Gewicht (kg)	Omschrijving
18,7	300	Enkel schijf
42,4	450	Drie schijf



KONINKLIJKE  
**SAAN**

0900 - 660 60 60  
www.saan.nl  
info@saan.nl

Versiedatum: 13-12-2023

Servicecode:

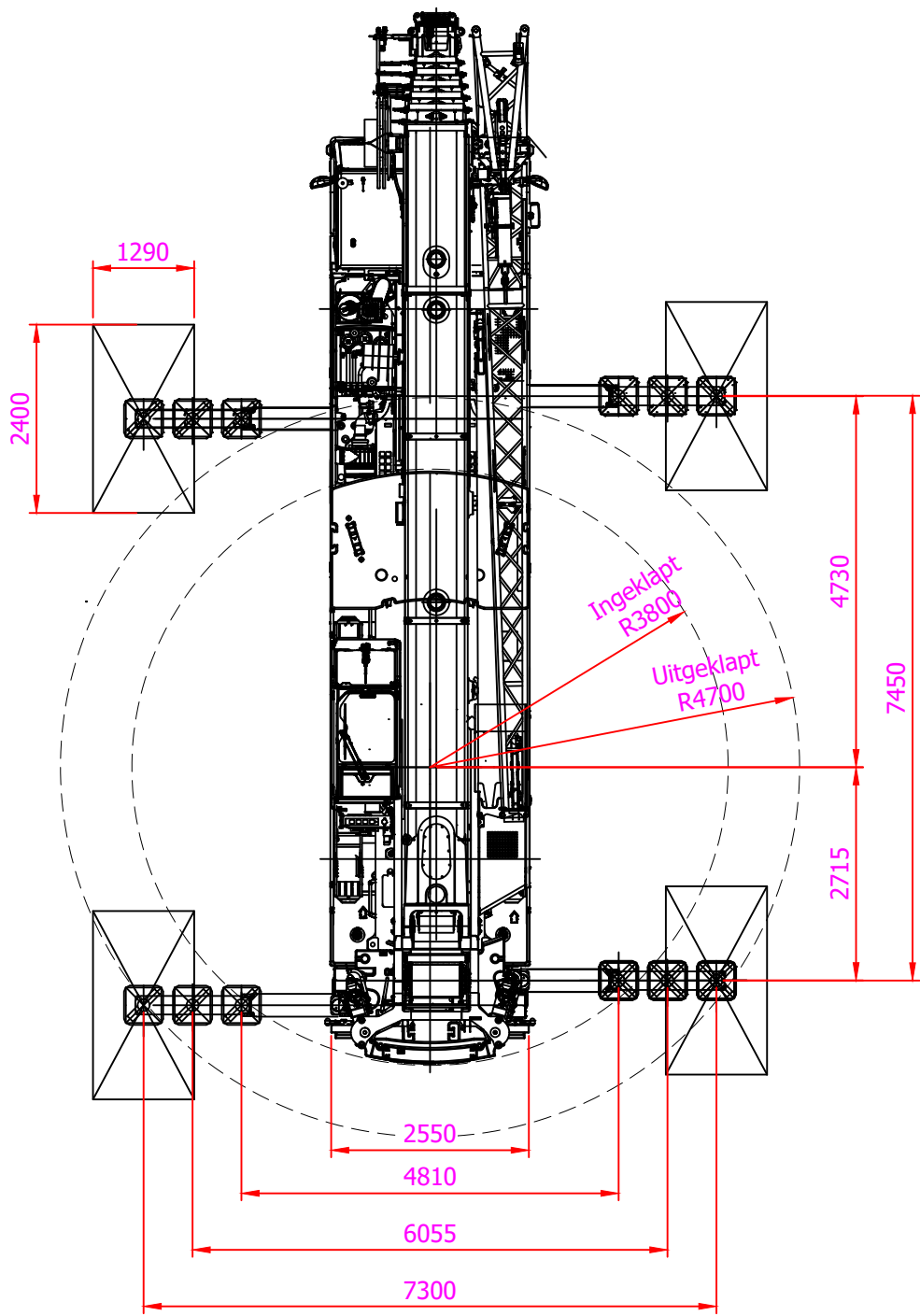
K090WT

This publication remains the property of the publisher and shall be treated as confidential, unless contractually specified otherwise. No parts of it may be reproduced, stored in a retrieval system or transmitted in any form or by any means, without the prior written permissions of the publisher. Typing errors reserved. No rights may be derived from these drawings and tables.  
Copyright Koninklijke Saan B.V. 2009

Pagina:

1 / 6

Merk:	Liebherr
Type:	LTM 1090-4.2



KONINKLIJKE  
**SAAN**

0900 - 660 60 60  
www.saan.nl  
info@saan.nl

Versiedatum: 13-12-2023

Servicecode:

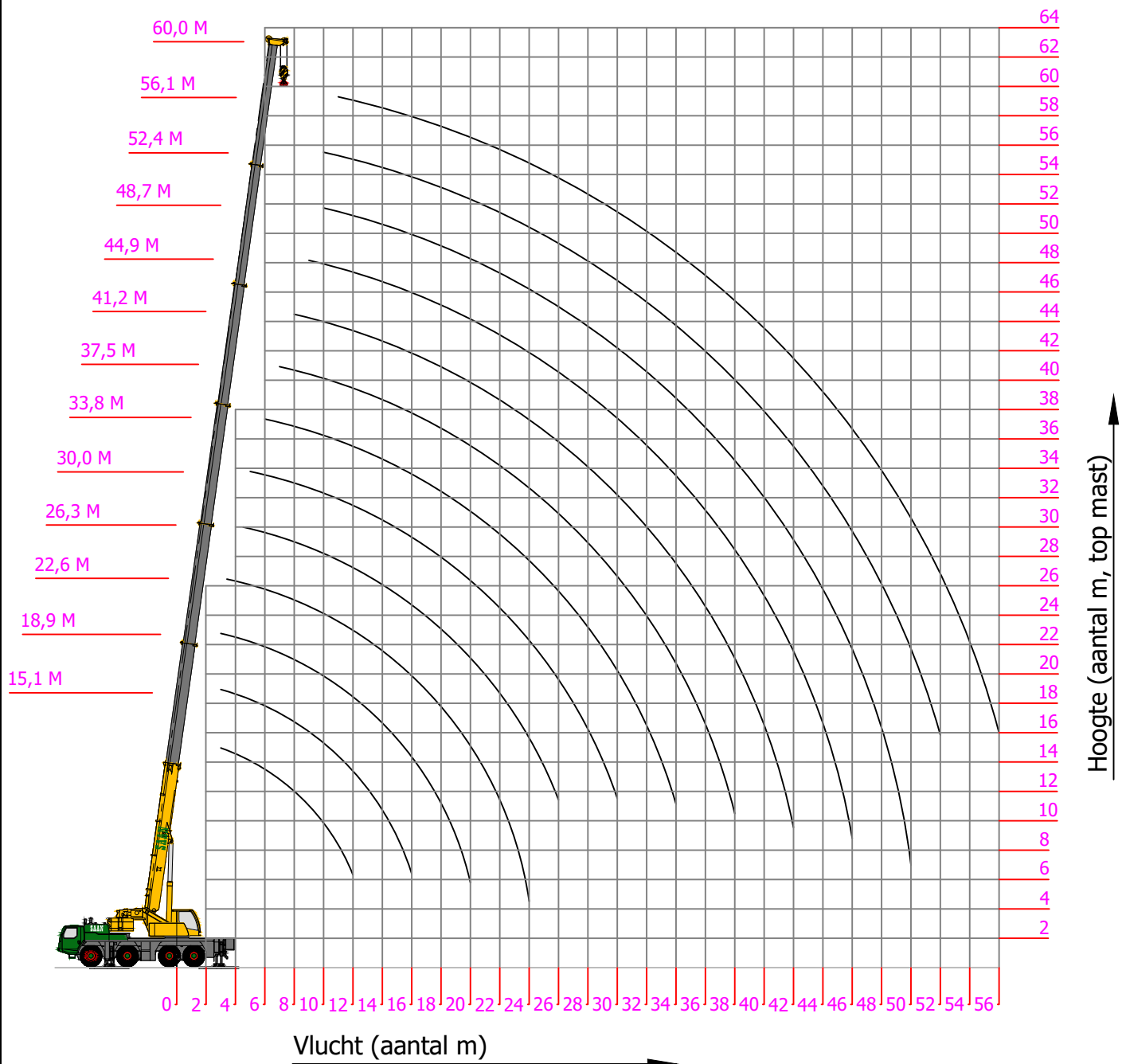
K090WT

This publication remains the property of the publisher and shall be treated as confidential, unless contractually specified otherwise. No parts of it may be reproduced, stored in a retrieval system or transmitted in any form or by any means, without the prior written permissions of the publisher. Typing errors reserved. No rights may be derived from these drawings and tables.  
Copyright Koninklijke Saan B.V. 2009

Pagina:

2 / 6

Merk:	Liebherr
Type:	LTM 1090-4.2



Merk:	Liebherr
Type:	LTM 1090-4.2

Vlucht	Hoofdmast 11,4 - 60 m														
	Contragewicht 22,5t x 4,7m (uitgeklapte ballast)														
(M)	11,4 m	15,1 m	18,9 m	22,6 m	26,3 m	30 m	33,8 m	37,5 m	41,2 m	44,9 m	48,7 m	52,4 m	56,1 m	60 m	
3	59,2	47,9	50,7	28,2											
3,5	59,2	48	51,1	28,4	28,7										
4	54,8	48	50,7	28,6	28,8										
4,5	50,5	48	46,7	28,9	29	29									
5	46,7	45,3	43,1	29,1	29,2	29,2	18,7								
6	40,3	40,1	38,3	29,6	29,6	28,7	18,6	12,6							
7	35,3	35,6	34,4	27,8	28,7	27,5	17,6	12,2	12						
8	30,9	31,1	31	25,3	26,4	26,4	16,5	11,5	11,4	10,8					
9	27	27,4	27,5	23,3	24,4	25	15,5	10,8	10,9	10,4	7,9				
10		24,1	24,3	21,5	22,6	23,4	14,6	10,2	10,3	10	7,7	6,1	5,3		
11		21,4	21,5	20	21	22	13,8	9,7	9,8	9,6	7,4	6	5,3	4,1	
12		19	19,1	18,5	19,6	19,9	13,1	9,2	9,3	9,1	7,2	5,8	5,2	4,1	
14			15,5	16,3	16,4	16,2	11,8	8,3	8,5	8,4	6,5	5,6	5	4,1	
16			12,8	13,8	13,7	13,5	10,8	7,5	7,8	7,8	5,9	5,2	4,8	4	
18				11,6	11,5	11,3	9,9	6,9	7,2	7,2	5,4	4,9	4,6	3,9	
20				9,9	9,8	9,6	9,1	6,4	6,6	6,7	4,9	4,5	4,3	3,7	
22					8,4	8,2	8,5	5,9	6,2	6,3	4,6	4,2	4,1	3,6	
24					7,3	7,1	7,4	5,4	5,7	5,9	4,2	3,9	3,8	3,4	
26						6,1	6,4	5,1	5,4	5,5	3,9	3,7	3,6	3,2	
28							5,6	4,8	5,1	5,1	3,7	3,5	3,4	3	
30							4,9	4,5	4,8	4,5	3,5	3,2	3,2	2,9	
32								4,3	4,2	4	3,3	3	3,1	2,7	
34								4	3,8	3,5	3,1	2,9	2,9	2,6	
36									3,4	3,1	2,9	2,7	2,7	2,4	
38									3,1	2,8	2,8	2,6	2,6	2,3	
40										2,5	2,7	2,4	2,4	2,2	
42										2,2	2,5	2,3	2,2	2	
44											2,2	2,2	2	1,9	
46											2	1,9	1,8	1,8	
48												1,7	1,5	1,6	
50												1,6	1,4	1,4	
52													1,2	1,2	
54														1	
56														0,8	



KONINKLIJKE  
**SAAN**

0900 - 660 60 60  
www.saan.nl  
info@saan.nl

Versiedatum: 13-12-2023

Servicecode:

K090WT

This publication remains the property of the publisher and shall be treated as confidential, unless contractually specified otherwise. No parts of it may be reproduced, stored in a retrieval system or transmitted in any form or by any means, without the prior written permissions of the publisher. Typing errors reserved. No rights may be derived from these drawings and tables.

Pagina:

4 / 6

Copyright Koninklijke Saan B.V. 2009

Merk:	Liebherr
Type:	LTM 1090-4.2

Vlucht	Hoofdmast 11,4 - 60 m														
	Contragewicht 11,3t x 4,7m (uitgeklapte ballast)														
(M)	11,4 m	15,1 m	18,9 m	22,6 m	26,3 m	30 m	33,8 m	37,5 m	41,2 m	44,9 m	48,7 m	52,4 m	56,1 m	60 m	
3	59,2	47,9	28,4	24,6											
3,5	57,7	48	28,7	23,6											
4	52,7	48	28,9	22,1	22,4										
4,5	48,3	48	29,2	20,8	21,3	18,7									
5	44,5	44,7	29,5	19,6	20,3	18,7	12,6								
6	37,3	37,7	29,4	17,6	18,4	18,6	12,6	11,2							
7	31,2	31,5	27,7	16	16,8	17,4	12,2	10,5	10,3						
8	26,2	26,6	25,2	14,5	15,5	16,2	11,3	9,9	9,8	8,7					
9	22,4	22,9	23,1	13,3	14,3	15,1	10,6	9,2	9,3	8,4	6,3				
10		19,6	20,7	12,3	13,3	14,1	10	8,6	8,7	8,1	6,3	6,1	5,3		
11		16,9	18	11,4	12,4	13,3	9,4	8,1	8,2	7,7	6,3	6	5,3	4,1	
12		14,7	15,8	10,6	11,5	12,5	8,8	7,6	7,8	7,3	6,3	5,8	5,2	4,1	
14			12,3	9,3	10,1	11,2	7,9	6,8	7	6,5	5,9	5,6	5	4,1	
16			9,9	8,2	8,9	10,2	7,1	6,1	6,3	5,9	5,4	5,2	4,8	4	
18				7,4	8	8,5	6,5	5,5	5,7	5,3	5	4,9	4,6	3,9	
20				6,8	7	7,1	5,9	4,9	5,2	4,8	4,6	4,5	4,3	3,7	
22					5,9	5,9	5,5	4,5	4,8	4,4	4,2	4,2	4,1	3,6	
24					5	5	5	4,2	4,4	4,1	3,9	3,9	3,8	3,4	
26						4,2	4,3	3,9	4,1	3,8	3,6	3,6	3,5	3,2	
28							3,8	3,6	3,6	3,5	3,3	3,2	2,9	2,9	
30							3,3	3,3	3,1	3,1	2,9	2,7	2,5	2,5	
32								2,9	2,7	2,7	2,5	2,3	2,1	2,1	
34								2,6	2,4	2,3	2,2	2	1,8	1,8	
36									2,1	2	1,9	1,7	1,5	1,5	
38									1,9	1,8	1,6	1,5	1,2	1,2	
40										1,6	1,4	1,2	1	0,9	
42										1,3	1,1	1			
44											0,9				



KONINKLIJKE  
**SAAN**

0900 - 660 60 60  
www.saan.nl  
info@saan.nl

Versiedatum: 13-12-2023

Servicecode:

K090WT

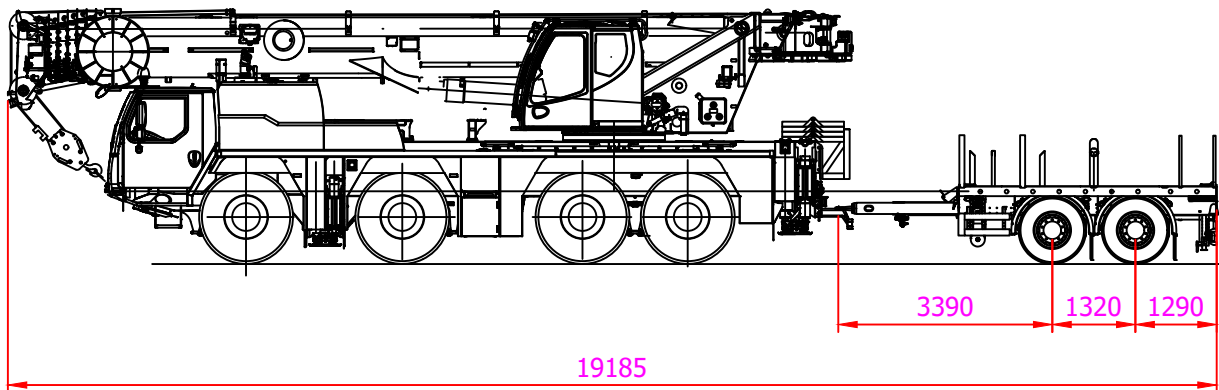
This publication remains the property of the publisher and shall be treated as confidential, unless contractually specified otherwise. No parts of it may be reproduced, stored in a retrieval system or transmitted in any form or by any means, without the prior written permissions of the publisher. Typing errors reserved. No rights may be derived from these drawings and tables.

Pagina:

5 / 6

Copyright Koninklijke Saan B.V. 2009

Merk:	Liebherr
Type:	LTM 1090-4.2



KONINKLIJKE  
**SAAN**

0900 - 660 60 60  
www.saan.nl  
info@saan.nl

Versiedatum: 13-12-2023

Servicecode:

K090WT

This publication remains the property of the publisher and shall be treated as confidential, unless contractually specified otherwise. No parts of it may be reproduced, stored in a retrieval system or transmitted in any form or by any means, without the prior written permissions of the publisher. Typing errors reserved. No rights may be derived from these drawings and tables.

Pagina:

6 / 6

Copyright Koninklijke Saan B.V. 2009